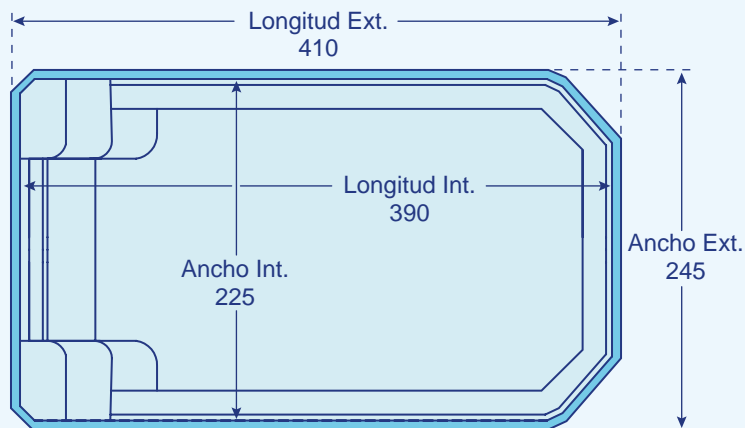


PLANO MEDIDAS EN PLANTA

Las medidas indicadas son en cm.



Medidas INTERIORES

Largo (cm)	390
Ancho (cm)	225
Profundidad mínima (cm)	120
Profundidad máxima (cm)	120
Volumen piscina (m ³)	9,6
Peso (Kg)	239
Porcentaje de desnivel (%)	0

Medidas EXTERIORES

Largo (cm)	410
Ancho (cm)	245

Colores disponibles

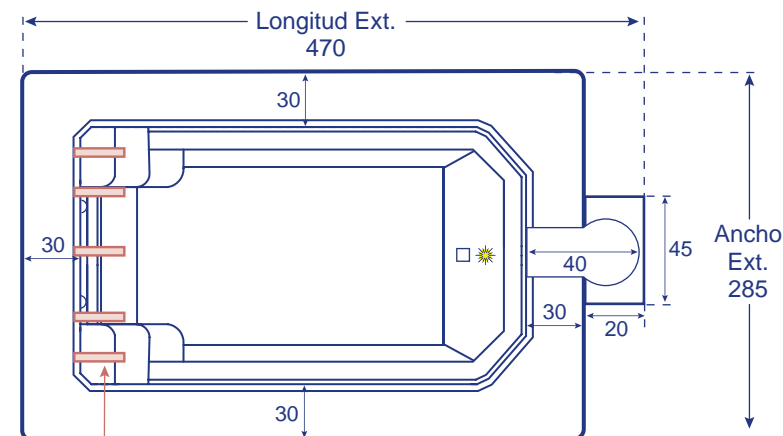
	Azul claro
	Verde claro
	Gris claro
	Beige
	Blanco

Nota: Las medidas exteriores incluyen la corona de poliéster de la propia piscina.
Para saber la medida total con el skimmer instalado, añadir 30 cm en el lado donde será instalado.

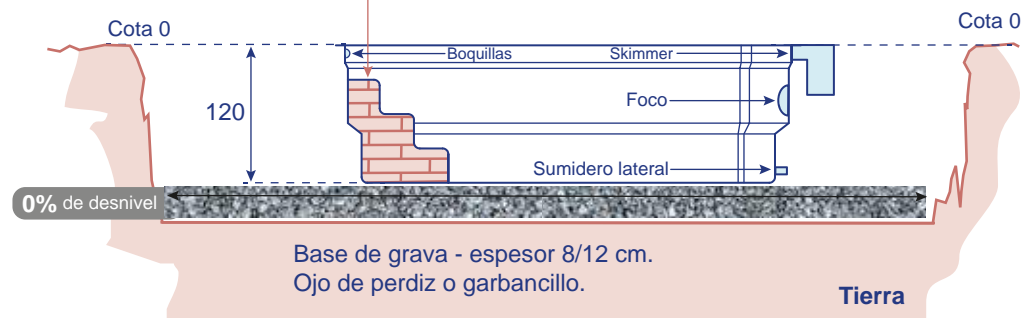


ESQUEMA EXCAVACIÓN EN PLANTA

Las medidas indicadas son en cm.



Pilares de ladrillos o bloques



* Los accesorios empotrados de la piscina se determinarán según modelo de piscina.

** La cota 0 dependerá de los acabados que solicite el cliente.

*** Ubicación de los pilares de ladrillos o bloques a determinar por el instalador.

**** El relleno perimetral de las tierras se recomienda hacer con ojo de perdiz o garbancillo.



Avinguda del Maresme, 603 - 08304 Mataró (BCN)
T. 93 790 15 88 - www.elmondelapiscina.com
info@elmondelapiscina.com