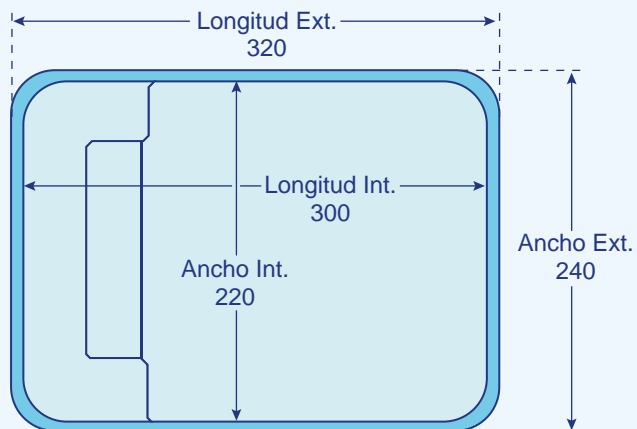


Ficha técnica piscina de
fibra / poliéster
AUTOPORTANTE (ELEVADA)



**PLANO
MEDIDAS
EN PLANTA**

Las medidas
indicadas son
en cm.



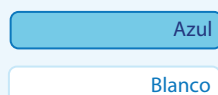
Medidas INTERIORES

Largo (cm)	300
Ancho (cm)	220
Profundidad mínima (cm)	97
Profundidad máxima (cm)	100
Volumen piscina (m ³)	5,2
Peso (Kg)	240
Porcentaje de desnivel (%)	1

Medidas EXTERIORES

Largo (cm)	320
Ancho (cm)	240

Colores disponibles



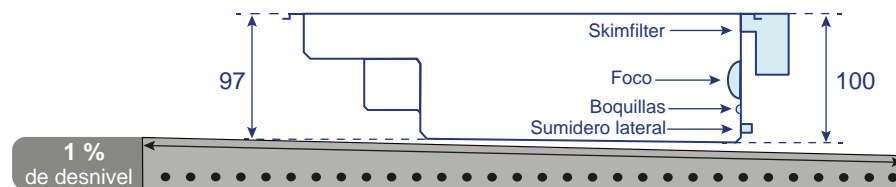
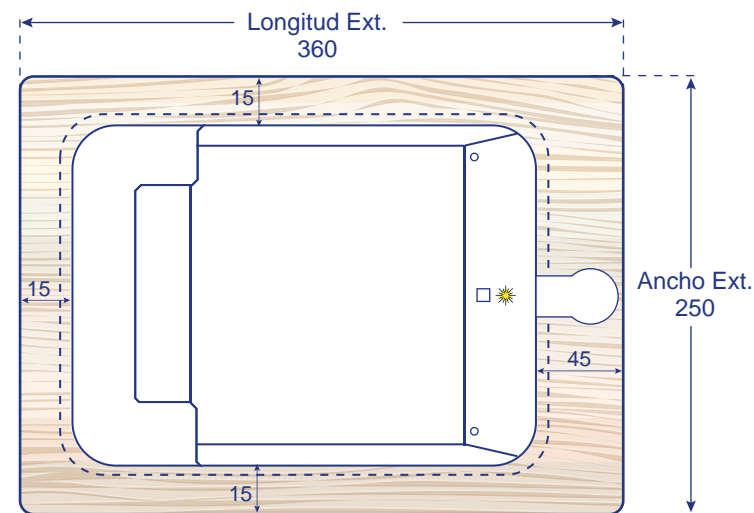
Nota: Las medidas exteriores incluyen la corona de poliéster de la propia piscina. Para saber la medida total con el skimfilter instalado, añadir 30 cm en el lado donde será instalado.

Piscinas autoportantes (elevadas): Las piscinas autoportantes són piscinas de poliéster reforzadas estructuralmente para poder soportar el peso del agua y de los usuarios que disfrutan de su baño (sin necesidad de realizar movimientos de tierra), quedando instaladas completamente elevadas (sobre superficie).

300 PLUS- AUTO

**ESQUEMA
MONTAJE
EN PLANTA
CON TARIMA
SINTÉTICA**

Las medidas
indicadas son
en cm.



Base de hormigón - espesor 8/12 cm.
Con armadura de mallazo 15 x 15 x 6.

Tierra

*Posibilidades de escoger la ubicación del skimfilter y los accesorios del vaso de la piscina.



Avinguda del Maresme, 603 - 08304 Mataró (BCN)
T. 93 790 15 88 - www.elmondelapiscina.com
info@elmondelapiscina.com

