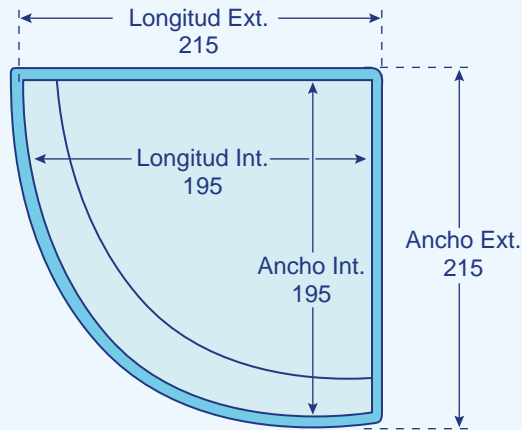


**PLANO
MEDIDAS
EN PLANTA**

Las medidas indicadas son en cm.



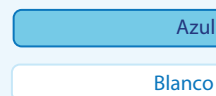
Medidas INTERIORES

Largo (cm)	195
Ancho (cm)	195
Profundidad mínima (cm)	70
Profundidad máxima (cm)	72
Volumen piscina (m ³)	1,6
Peso (Kg)	58
Porcentaje de desnivel (%)	1

Medidas EXTERIORES

Largo (cm)	215
Ancho (cm)	215

Colores disponibles

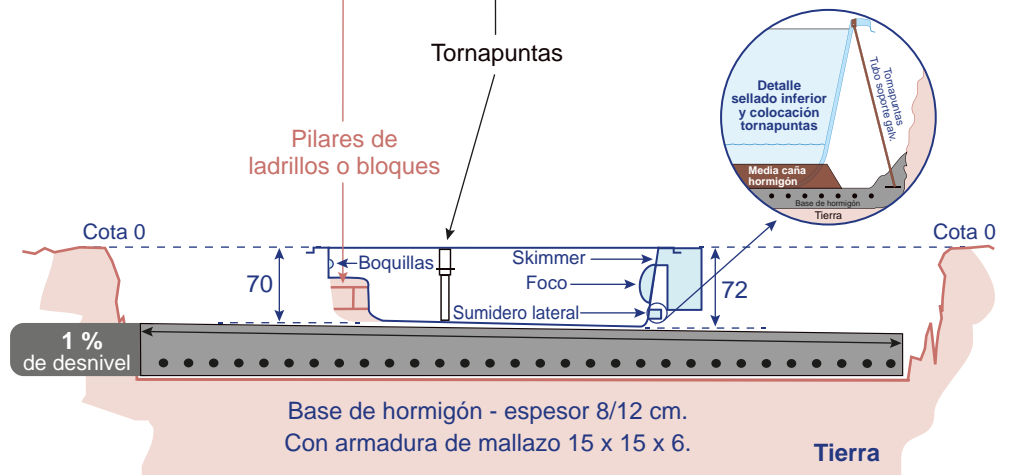
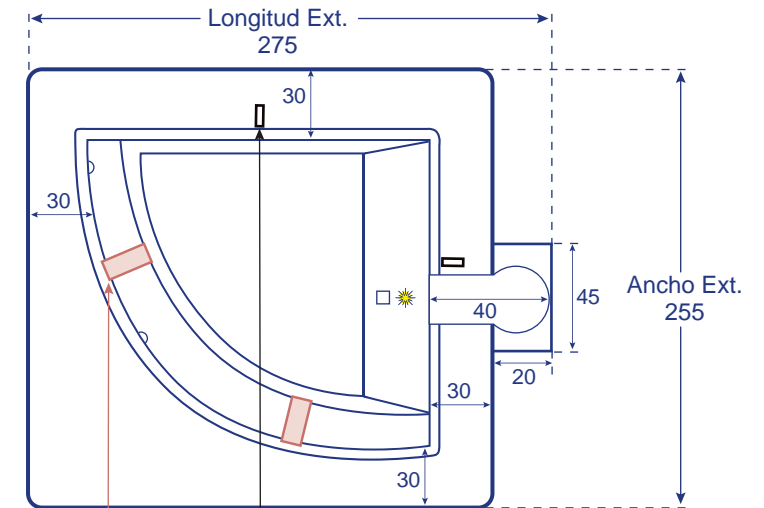


Nota: Las medidas exteriores incluyen la corona de poliéster de la propia piscina.
Para saber la medida total con el skimmer instalado, añadir 30 cm en el lado donde será instalado.



**ESQUEMA
EXCAVACIÓN
EN PLANTA**

Las medidas indicadas son en cm.



* Los accesorios empotrados de la piscina se determinarán según modelo de piscina.
** La cota 0 dependerá de los acabados que solicite el cliente.
*** Ubicación de los pilares de ladrillos o bloques a determinar por el instalador.



Avinguda del Maresme, 603 - 08304 Mataró (BCN)
T. 93 790 15 88 - www.elmondelapiscina.com
info@elmondelapiscina.com