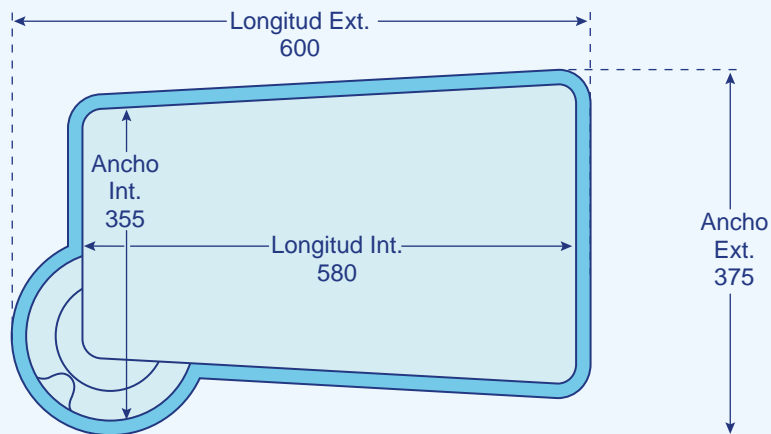


**PLANO
MEDIDAS
EN PLANTA**

Las medidas indicadas son en cm.



Medidas INTERIORES

Largo (cm)	580
Ancho (cm)	355
Profundidad mínima (cm)	109
Profundidad máxima (cm)	166
Volumen piscina (m ³)	27,0
Peso (Kg)	500
Porcentaje de desnivel (%)	9

Medidas EXTERIORES

Largo (cm)	600
Ancho (cm)	375

Colores disponibles

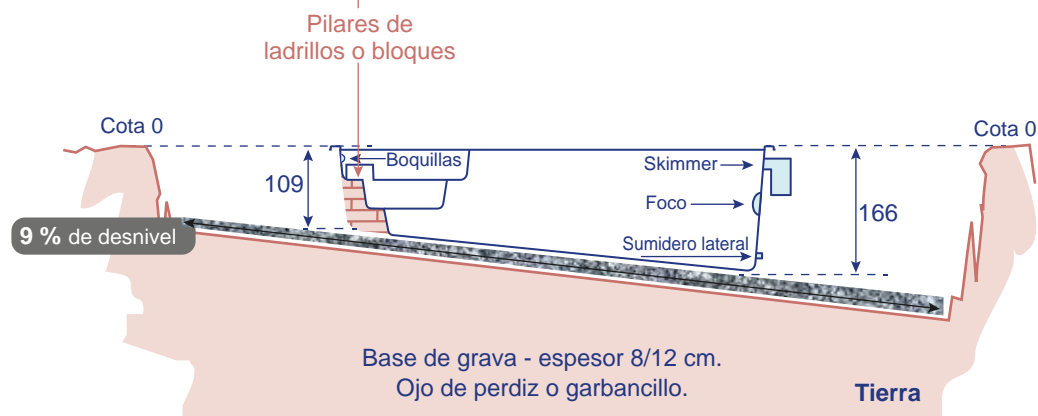
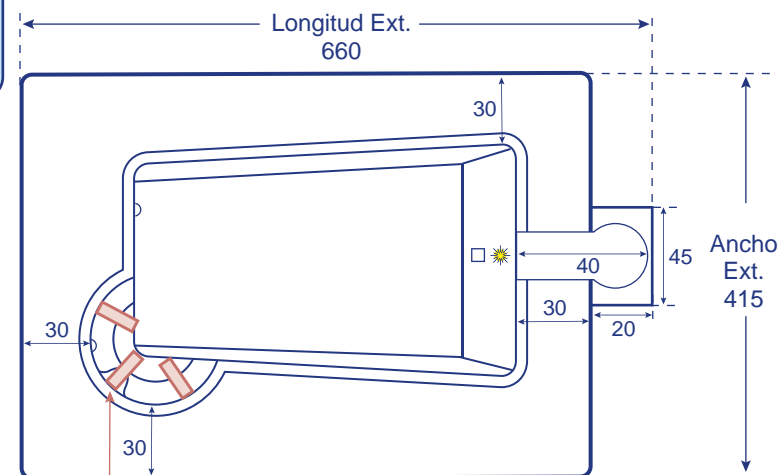
- Azul claro
- Verde claro
- Gris claro
- Beige
- Blanco

Nota: Las medidas exteriores incluyen la corona de poliéster de la propia piscina.
Para saber la medida total con el skimmer instalado, añadir 30 cm en el lado donde será instalado.



**ESQUEMA
EXCAVACIÓN
EN PLANTA**

Las medidas indicadas son en cm.



- * Los accesorios empotrados de la piscina se determinarán según modelo de piscina.
- ** La cota 0 dependerá de los acabados que solicite el cliente.
- *** Ubicación de los pilares de ladrillos o bloques a determinar por el instalador.
- **** El relleno perimetral de las tierras se recomienda hacer con ojo de perdiz o garbancillo.



Avinguda del Maresme, 603 - 08304 Mataró (BCN)
T. 93 790 15 88 - www.elmondelapiscina.com
info@elmondelapiscina.com