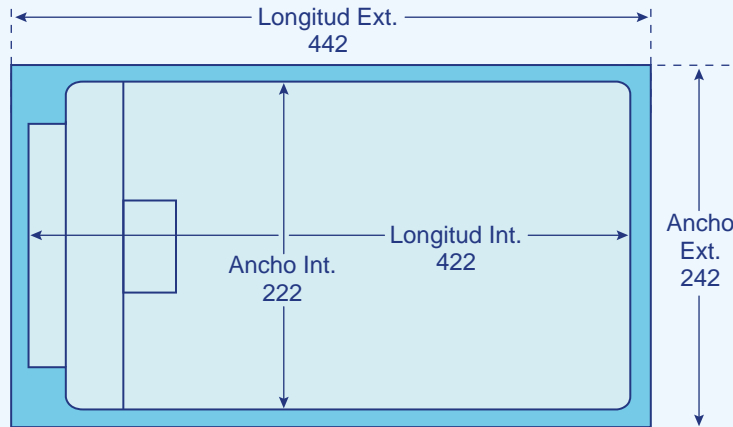


**PLANO
MEDIDAS
EN PLANTA**

Las medidas
indicadas son
en cm.



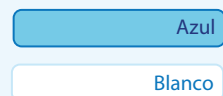
Medidas INTERIORES

Largo (cm)	422
Ancho (cm)	222
Profundidad mínima (cm)	121
Profundidad máxima (cm)	121
Volumen piscina (m ³)	9,6
Peso (Kg)	320
Porcentaje de desnivel (%)	0

Medidas EXTERIORES

Largo (cm)	442
Ancho (cm)	242

Colores disponibles

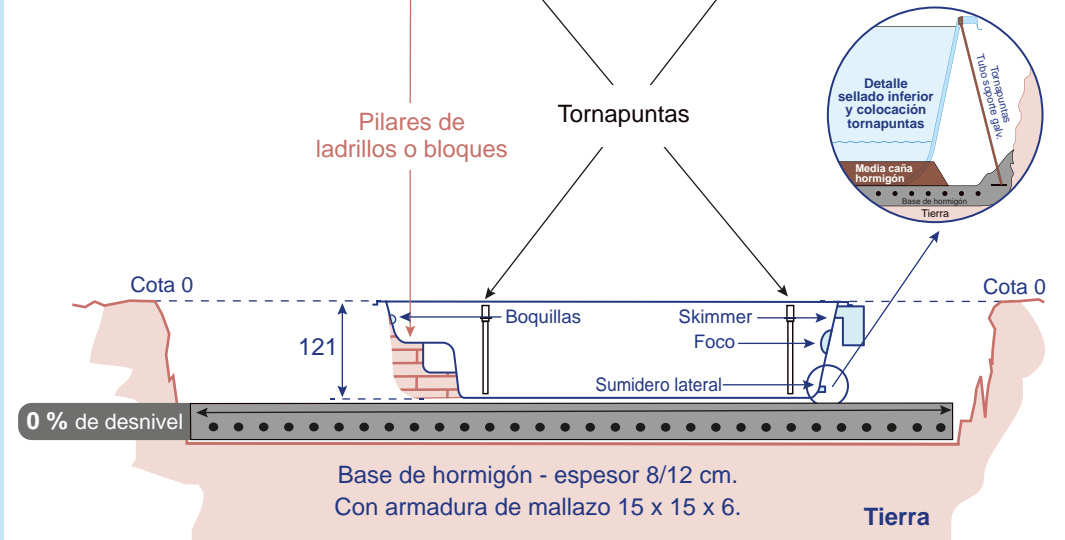
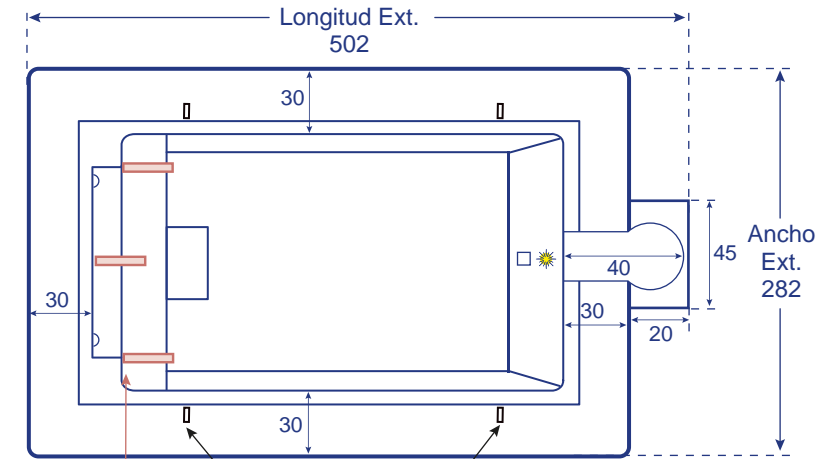


Nota: Las medidas exteriores incluyen la corona de poliéster de la propia piscina.
Para saber la medida total con el skimmer instalado, **añadir 30 cm en el lado donde será instalado.**



**ESQUEMA
EXCAVACIÓN
EN PLANTA**

Las medidas
indicadas son
en cm.



* Los accesorios empotrados de la piscina se determinarán según modelo de piscina.
** La cota 0 dependerá de los acabados que solicite el cliente.
*** Ubicación de los pilares de ladrillos o bloques a determinar por el instalador.



Avinguda del Maresme, 603 - 08304 Mataró (BCN)
T. 93 790 15 88 - www.elmondelapiscina.com
info@elmondelapiscina.com