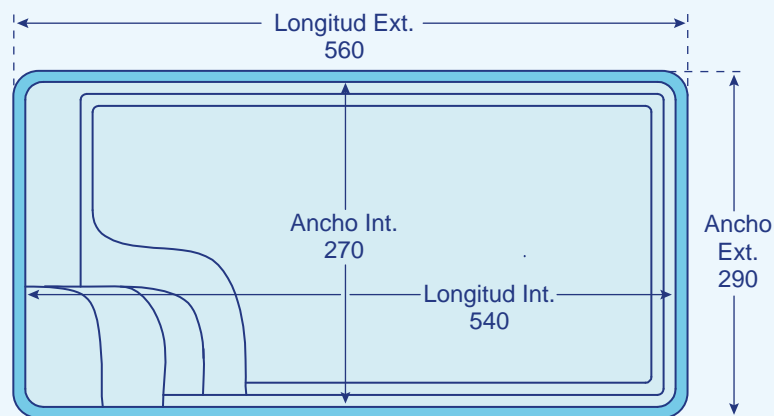


**PLANO
MEDIDAS
EN PLANTA**

Las medidas indicadas son en cm.



Medidas INTERIORES

Largo (cm)	540
Ancho (cm)	270
Profundidad mínima (cm)	150
Profundidad máxima (cm)	150
Volumen piscina (m ³)	19,0
Peso (Kg)	500
Porcentaje de desnivel (%)	0

Medidas EXTERIORES

Largo (cm)	560
Ancho (cm)	290

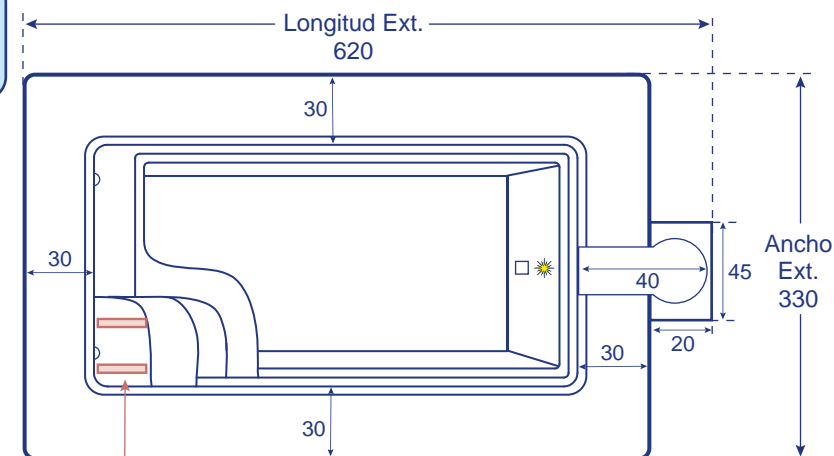
Colores disponibles

- Azul claro
- Verde claro
- Gris claro
- Beige
- Blanco

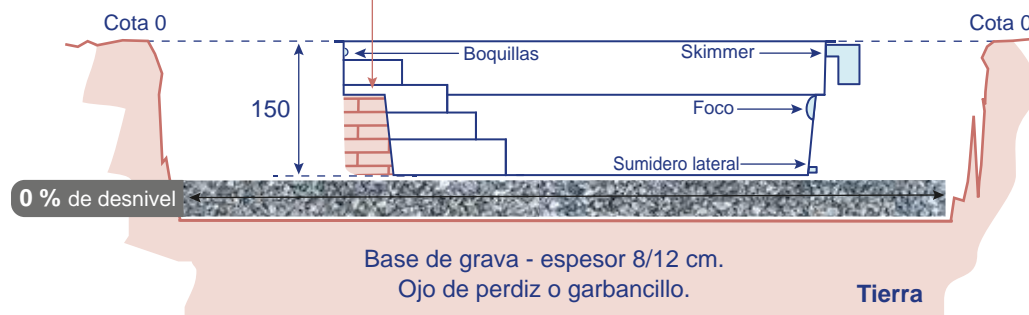
Nota: Las medidas exteriores incluyen la corona de poliéster de la propia piscina.
Para saber la medida total con el skimmer instalado, añadir 30 cm en el lado donde será instalado.

**ESQUEMA
EXCAVACIÓN
EN PLANTA**

Las medidas indicadas son en cm.



Pilares de ladrillos o bloques



- * Los accesorios empotrados de la piscina se determinarán según modelo de piscina.
- ** La cota 0 dependerá de los acabados que solicite el cliente.
- *** Ubicacación de los pilares de ladrillos o bloques a determinar por el instalador.
- **** El relleno perimetral de las tierras se recomienda hacer con ojo de perdiz o garbancillo.



Avinguda del Maresme, 603 - 08304 Mataró (BCN)
T. 93 790 15 88 - www.elmondelapiscina.com
info@elmondelapiscina.com