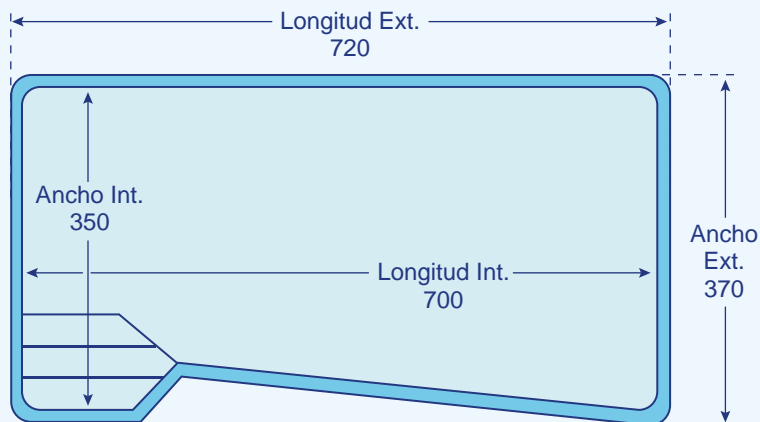


PLANO MEDIDAS EN PLANTA

Las medidas indicadas son en cm.



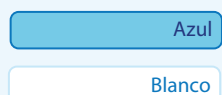
Medidas INTERIORES

Largo (cm)	700
Ancho (cm)	350
Profundidad mínima (cm)	121
Profundidad máxima (cm)	170
Volumen piscina (m ³)	34,5
Peso (Kg)	550
Porcentaje de desnivel (%)	7

Medidas EXTERIORES

Largo (cm)	720
Ancho (cm)	370

Colores disponibles

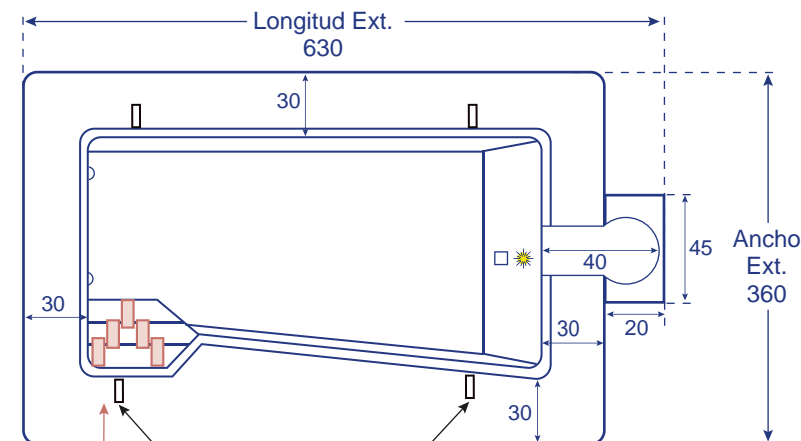


Nota: Las medidas exteriores incluyen la corona de poliéster de la propia piscina.
Para saber la medida total con el skimmer instalado, añadir 30 cm en el lado donde será instalado.



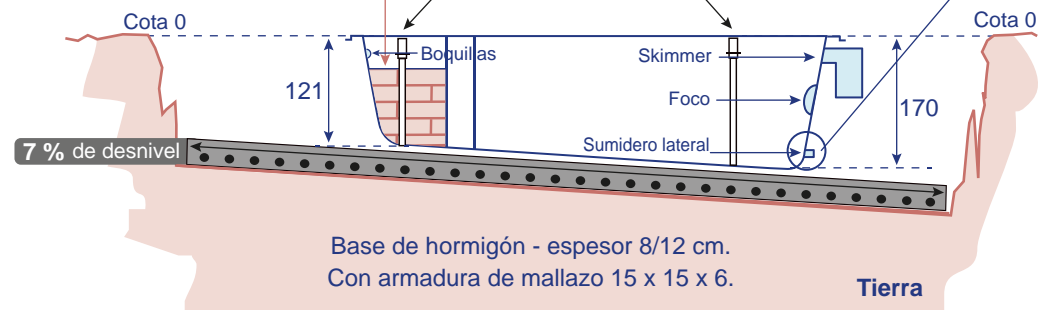
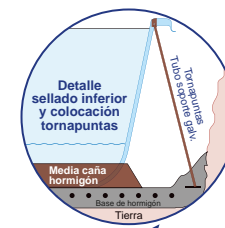
ESQUEMA EXCAVACIÓN EN PLANTA

Las medidas indicadas son en cm.



Pilares de ladrillos o bloques

Tornapuntas



* Los accesorios empotrados de la piscina se determinarán según modelo de piscina.
** La cota 0 dependerá de los acabados que solicite el cliente.
*** Ubicación de los pilares de ladrillos o bloques a determinar por el instalador.



Avinguda del Maresme, 603 - 08304 Mataró (BCN)
T. 93 790 15 88 - www.elmondelapiscina.com
info@elmondelapiscina.com